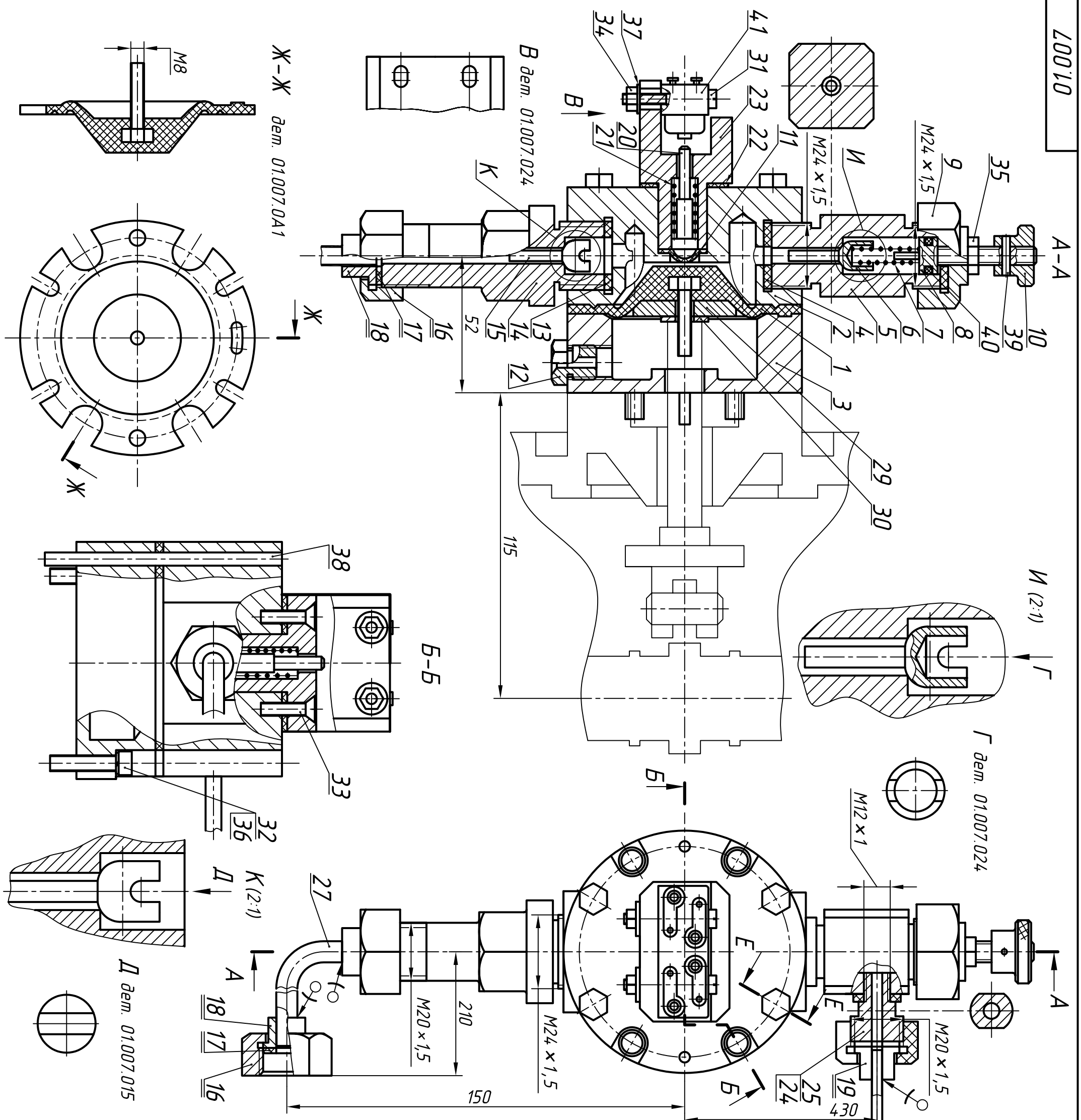


L0010



| Поз | Обозначение | Наименование | Материал | Примечание |
|-----|-------------|----------------------------------|-----------------------|-----------------|
| 1 | 01.007.0A1 | Мембрана | 2 | 1 запасная |
| 2 | 01.007.002 | Корпус | 1 Сталь 2Х13 | |
| 3 | 01.007.003 | Крышка | 1 Сталь 2Х13 | |
| 4 | 01.007.004 | Прокладка | 2 Фторопласт 4 | Марка В |
| 5 | 01.007.005 | Штицер | 1 Сталь 2Х13 | |
| 6 | 01.007.006 | Клипан нагнетательный | 1 Сталь 2Х13 | |
| 7 | 01.007.007 | Пружина n=14, f=1,8 | 1 Проволока 11-1 l=25 | |
| 8 | 01.007.008 | Штырь | 1 Сталь 2Х13 | |
| 9 | 01.007.009 | Гайка нажимная | 1 Сталь 2Х13 | |
| 10 | 01.007.010 | Ручка | 1 Сталь 2Х13 | |
| 11 | 01.007.011 | Прокладка | 1 Резина | |
| 12 | 01.007.012 | Пружина | 1 Фторопласт 4 | Марка В |
| 13 | 01.007.013 | Прокладка | 1 Сталь 2Х13 | |
| 14 | 01.007.014 | Штицер | 1 Сталь 2Х13 | |
| 15 | 01.007.015 | Клипан всасывающий | 1 Сталь 2Х13 | |
| 16 | 01.007.016 | Гайка нажимная | 4 Фторопласт 4 | Марка В |
| 17 | 01.007.017 | Прокладка | 2 Сталь 2Х13 | |
| 18 | 01.007.018 | Ниппель | 1 Сталь Х18Н10Т | |
| 19 | 01.007.019 | Ниппель | 2 Сталь 2Х13 | |
| 20 | 01.007.020 | Плунжер | 1 Сталь Х18Н10Т | |
| 21 | 01.007.021 | Пружина n=5, f=3,4 | 1 Проволока 11-0,8 | |
| 22 | 01.007.022 | Прокладка | 1 Фторопласт 4 | Марка В |
| 23 | 01.007.023 | Держатель | 1 Сталь Х18Н10Т | |
| 24 | 01.007.024 | Прокладка | 1 Фторопласт 4 | Марка В |
| 25 | 01.007.025 | Штицер | 1 Сталь 2Х13 | |
| 26 | 01.007.026 | Грубка | 1 Груба 5Ч0,8 Х18Н10Т | |
| 27 | 01.007.027 | Грубка | 1 Груба 5Ч0,8 Х18Н10Т | |
| 28 | 01.007.028 | Болт специальный | 4 Сталь 2Х13 | |
| 29 | 01.007.029 | Шайба | 1 Сталь 2Х13 | |
| 30 | 01.007.030 | Кольцо компенсационное | 1 Сталь 2Х13 | |
| 31 | | Вит М4х35 ГОСТ 1491-72 | 2 | |
| 32 | | Вит М6х25 ГОСТ 11738-72 | 4 | |
| 33 | | Вит М4х20 ГОСТ 11745-72 | 2 | |
| 34 | | Гайка М4 ГОСТ 5915-70 | 2 | |
| 35 | | Гайка М8 ГОСТ 5915-70 | 1 | |
| 36 | | Шайба 6 ГОСТ 6402-70 | 4 | |
| 37 | | Шайба 4 ГОСТ 11371-68 | 2 | |
| 38 | | Штифт 5Г4Ч90 ГОСТ 3128-70 | 2 | |
| 39 | | Штифт 2,5Г16 ГОСТ 3129-70 | 1 | |
| 40 | | Кольцо 11-14Ч10 ГОСТ 9833-61 | 1 | |
| 41 | | Микропереключатель РМ11101 исп 2 | 1 | 3-й Двухполарит |

01.007

Листов 1
Листов 1